

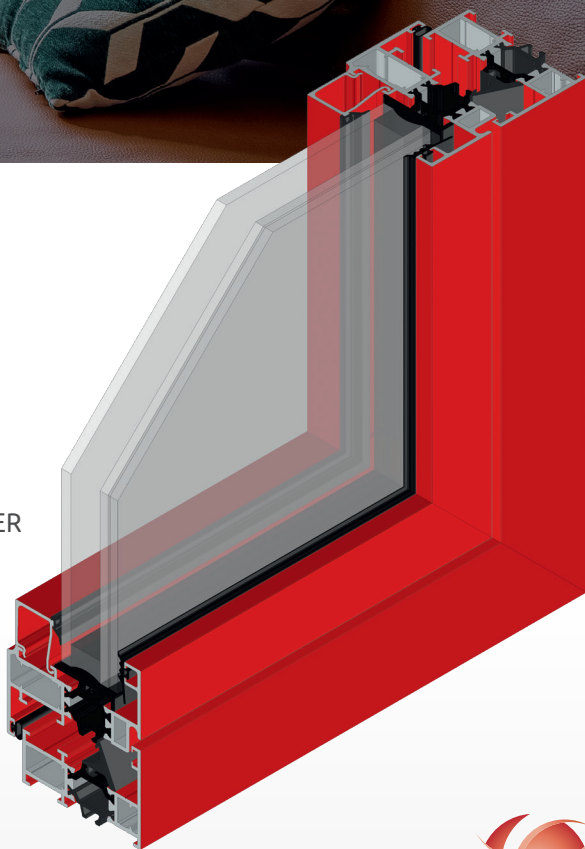
SYSTEM OKIEN O PODWYŻSZONEJ IZOLACJI

ALLURE 61

System okien ALLURE 61 firmy Flandria oferuje unikalne zalety: łączy nowoczesny i smukły design z możliwością stosowania wypełnień o grubości do 45 mm.

- $U_w = 1,24 \text{ W/M}^2 \cdot \text{K}^*$
- NOWOCZESNY DESIGN
- SMUKŁY WYGLĄD
- KOMPLETNA BIBLIOTEKA SYSTEMU W PROGRAMIE COVER
- WYSOKA IZOLACYJNOŚĆ

* Obliczenia U_w zostały zrealizowane dla konstrukcji o wymiarach 2 450 mm x 2 150 mm z wypełnieniem 44 mm o współczynniku $U_g = 0,6 \text{ W/m}^2 \cdot \text{K}$



WŁASNA
KONCEPCJA &
PRODUKCJA



JAKOŚĆ /
WYBÓR



POSZANOWANIE
ŚRODOWISKA



40 LAT
DOŚWIADCZENIA
& INNOWACJI

flandria
ALUMINIUM SYSTEMES

ALLURE 61

SYSTEM LEKKICH OKIEN IZOLACYJNYCH

Nowy system okiennie-drzwiowy ALLURE 61 zapewnia podwyższoną izolacyjność okien przy konkurencyjnej cenie.

Pozwala na wykonywanie okien rozwiernych, uchylnych i rozwierno-uchylnych oraz drzwi otwieranych na zewnątrz i do wewnątrz.



DANE TECHNICZNE

- Grubość ościeżnicy: 61 mm
- Grubość skrzydła: 69 mm
- Grubość wypełnień : 23 do 45 mm
- Wysokość listew przyszybowych : 20,5 mm
- Wysokość ościeżnicy: 44,5 mm
- Wysokość ościeżnicy ze skrzydłem: 80 mm



OPCJE

- Listwy przyszybowe proste lub stylizowane
- Okucia najwyższej jakości
- Zawiasy standardowe lub niewidoczne



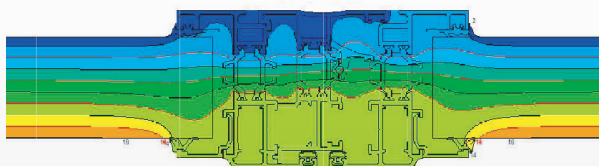
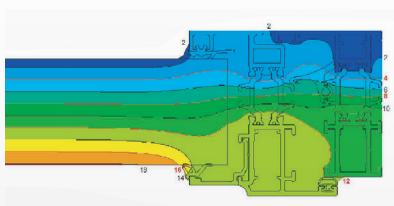
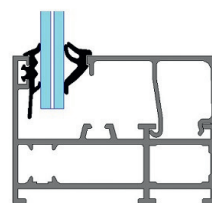
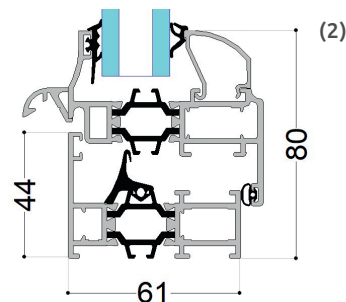
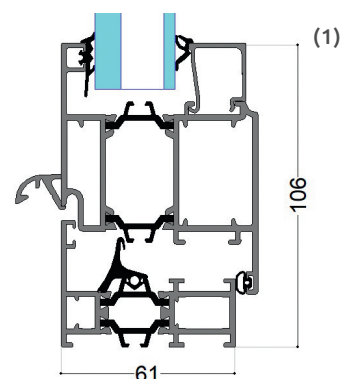
AEV

	Powietrze	Woda	Wiatr
1 skrzydło	4	9A	C3
2 skrzydła	3	9A	C3



IZOLACYJNOŚĆ

	Szerokość (mm)	Wysokość (mm)	Izolacja	Gr. wypełnień (mm)	Ug (W/m ² .K)	Psi (W/m.K)	Uw (W/m ² .K)
1 skrzydło	1 450	1 250	Standardowa	24	1.0	0.05	1.57
1 skrzydło	1 450	1 250	Standardowa	44	0.6	0.05	1.24



www.flandria.com

42 Route de Deülémont – 59 560 WARNETON (France)
Tél. : + 33 (0)3.20.14.61.84


flandria
ALUMINIUM SYSTÈMES