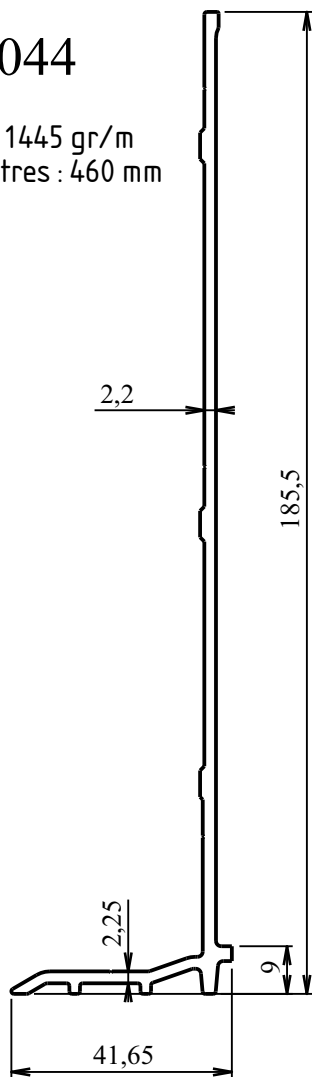


Gamme Carrosserie

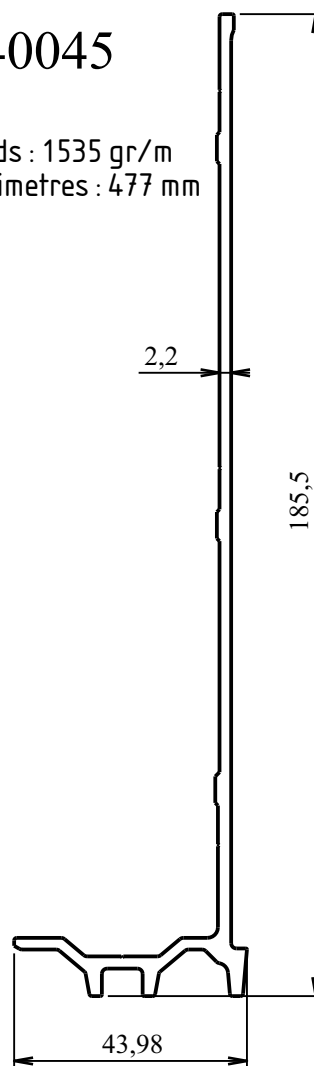
640044

Poids : 1445 gr/m
Perimetres : 460 mm



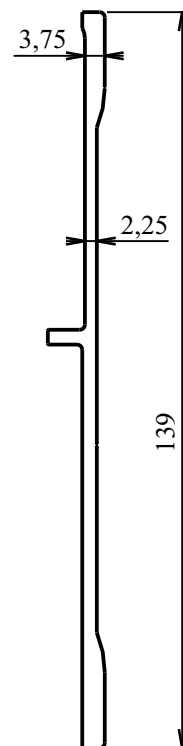
640045

Poids : 1535 gr/m
Perimetres : 477 mm



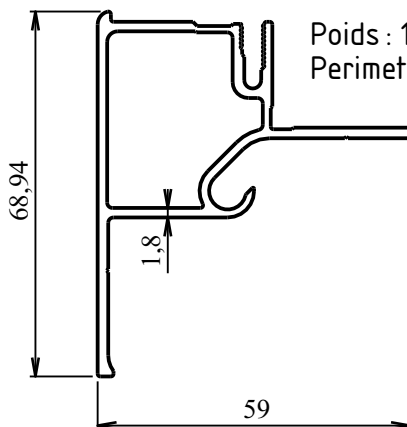
640047

Poids : 1161 gr/m
Perimetres : 300 mm

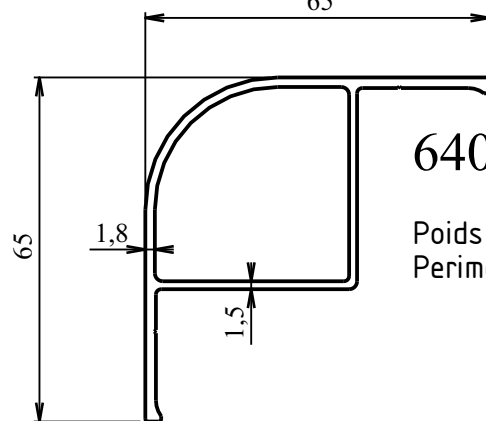


640048

Poids : 1028 gr/m
Perimetres : 296 mm

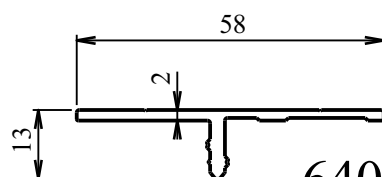


65



640050

Poids : 916 gr/m
Perimetres : 250 mm

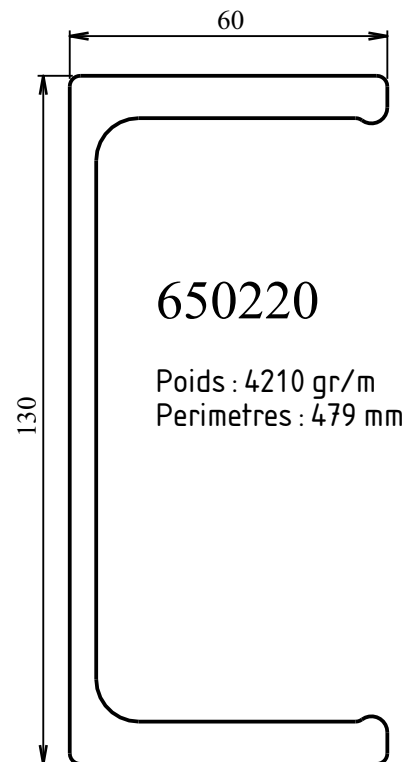
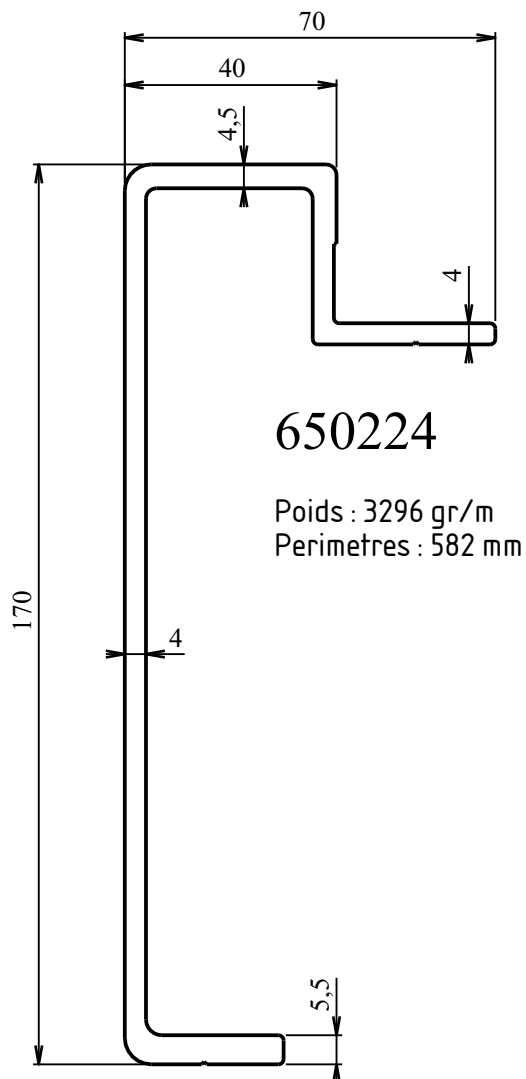
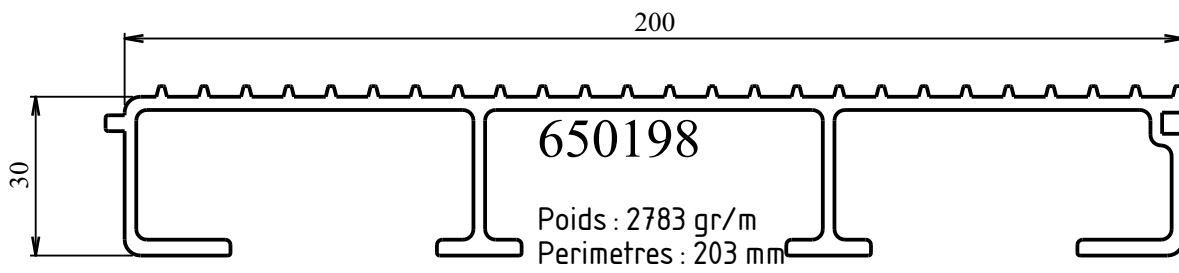
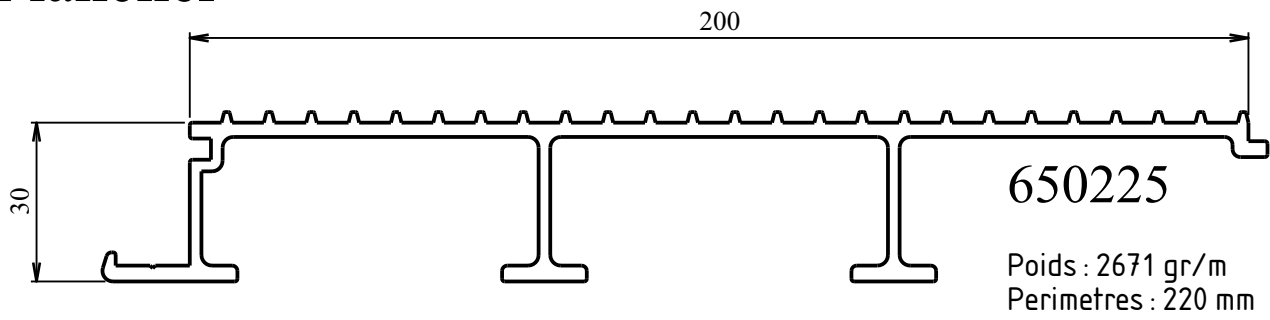


640049

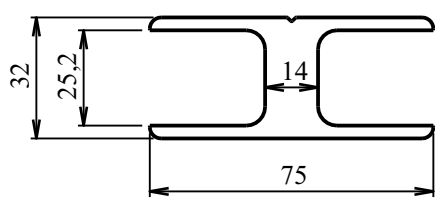
Poids : 369 gr/m
Perimetres : 142 mm

Gamme Carrosserie

Plancher

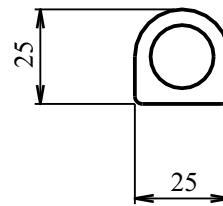


Gamme Carrosserie



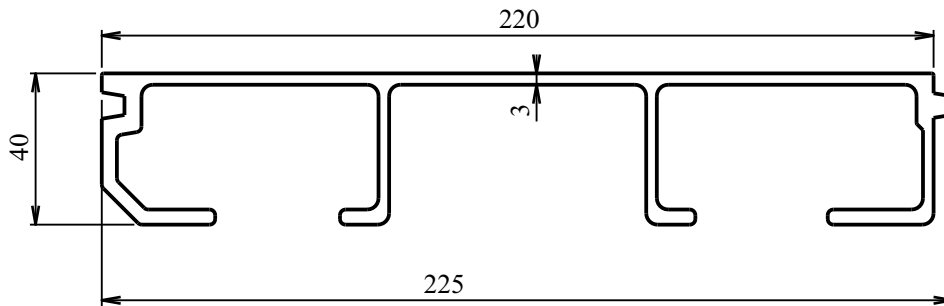
220043

Poids : 2363 gr/m
Perimetres : 324 mm



360384

Poids : 910 gr/m
Perimetres : 88 mm

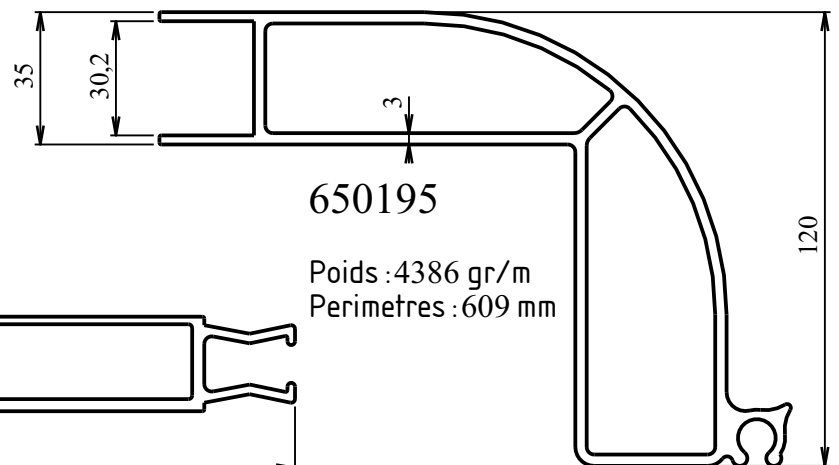
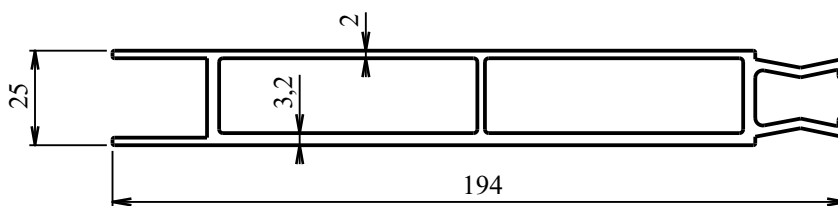


650123

Poids : 4015 gr/m
Perimetres : 886 mm

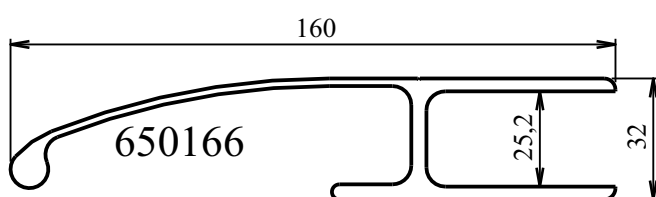
650150

Poids : 3122 gr/m
Perimetres : 541 mm



650195

Poids : 4386 gr/m
Perimetres : 609 mm

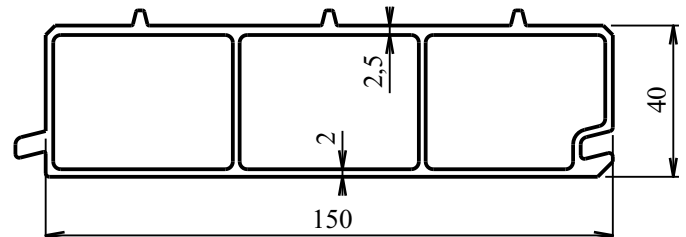


650166

Poids : 2335 gr/m
Perimetres : 532 mm

650170

Poids : 2865 gr/m
Perimetres : 422 mm



650196

Poids : 3052 gr/m
Perimetres : 761 mm

