

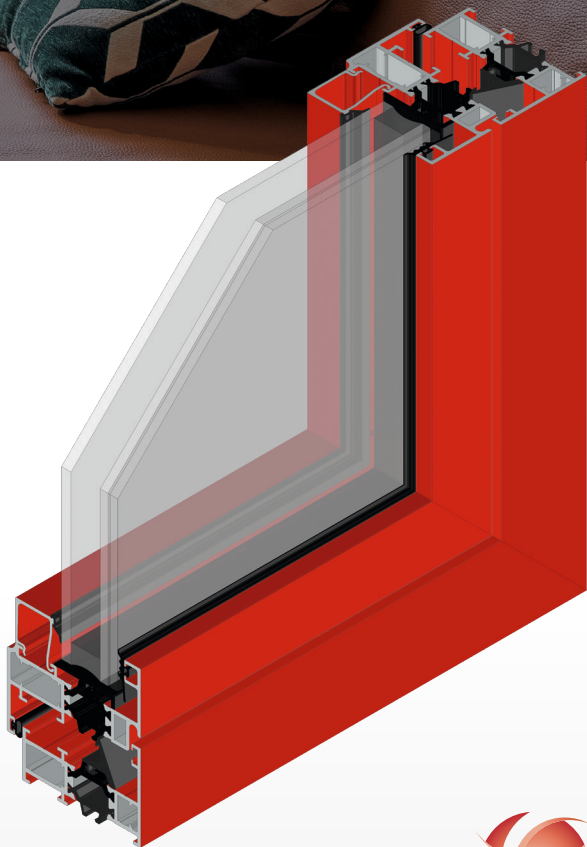
HET THERMISCH COMPACT RAAM

ALLURE 61

Ons ALLURE 61 raamsysteem biedt een economisch en esthetisch antwoord op hedendaagse vereisten met een ultra compacte design. Het laat beglazingen toe tot 45 mm.

- $U_w = 1,24 \text{ W/M}^2\cdot\text{K}^*$
- ULTRA COMPACT DESIGN
- MODERNE LOOK
- VOLLEDIG GEPARAMETREERD IN DE 3D SOFTWARE COVER
- HOGE ISOLATIEWAARDEN

* De U_w waarde werd berekend op een raam van 2450 mm x 2150 mm en een glasdikte van 44 mm met $U_g = 0,6 \text{ W/m}^2\cdot\text{K}$.



EIGEN ONTWERP
EN FABRICATIE



LUXE
AFWERKING



DUURZAAM



40 JAAR ERVARING
EN INNOVATIE

flandria
ALUMINIUM SYSTÈMES

ALLURE 61

HET THERMISCH COMPACT RAAMSYSTEEM

Ons compact en hoog isolerend raamsysteem ALLURE 61 biedt alle comfort aan een aantrekkelijke prijs. Het is ideaal voor ramen en voor binnen- of buiten draaiende deuren.

Het is ook beschikbaar als niet-geïsoleerd systeem.



TECHNISCHE INFORMATIE

Breedte kader: 61 mm
 Breedte vleugel: 69 mm
 Dikte beglazing: 23 tot 45 mm
 Hoogte glaslatten: 20,5 mm
 Hoogte kader: 44,5 mm
 Hoogte kader en vleugel: 80,5 mm
 Polyamide strippen: 24 mm



OPTIES

- Afgeronde of strakke glaslatten
- Kruk met vork of pin van 7 mm
- Standaard of onzichtbare scharnieren



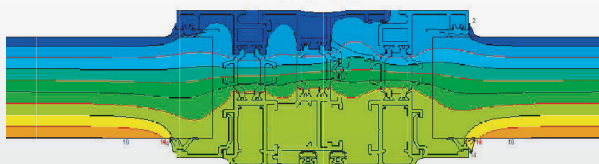
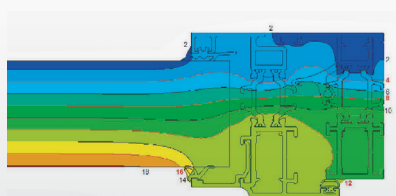
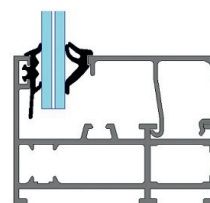
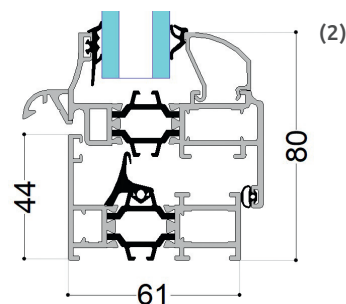
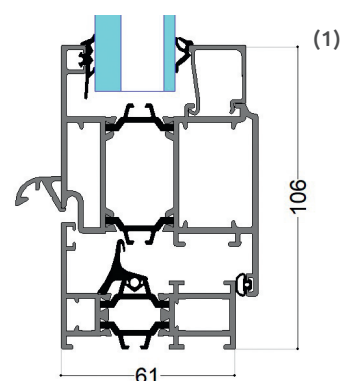
LUCHT- EN WATERDICHTHEID EN WEERSTAND TEGEN WINDBELASTING

	Lucht	Water	Wind
1 vleugel	4	9A	C3
2 vleugels	3	9A	C3



THERMISCH

	Breedte (mm)	Hoogte (mm)	Isolatie	Glasdikte (mm)	Ug (W/m ² .K)	Psi (W/m.K)	Uw (W/m ² .K)
1 vleugel	1 450	1 250	Standaard	24	1.0	0.05	1.57
1 vleugel	1 450	1 250	Standaard	44	0.6	0.05	1.24



www.flandria.com

42 Route de Deûlémont – 59 560 WARNETON

Tél.: + 33 (0)3.20.14.59.02 – E-mail : aluminiumsystemes@flandria.com

flandria
ALUMINIUM SYSTÈMES